

Při stavbě postupujte podle instruktážního obrázku

Upozornění: Během opracování může vznikat prach, který může dráždit dýchací cesty. Použijte ochranu očí při odstříhávání kovových dílů.

Plus Model s.r.o.
Jižní 56, 370 10 České Budějovice
Czech Republic
<http://www.plusmodel.cz>
e-mail: plusmodel@plusmodel.cz

www.plusmodel.cz

1

Follow the instruction drawing the assembly.

Notice: Machining can produce dust which can be irritating to the respiratory tract. Metal parts should be cut off using protection eyesight.

Kupujte přímo na www.plusmodel.cz
Buy directly from www.plusmodel.cz

240

plusmodel

**Scale
1/35**

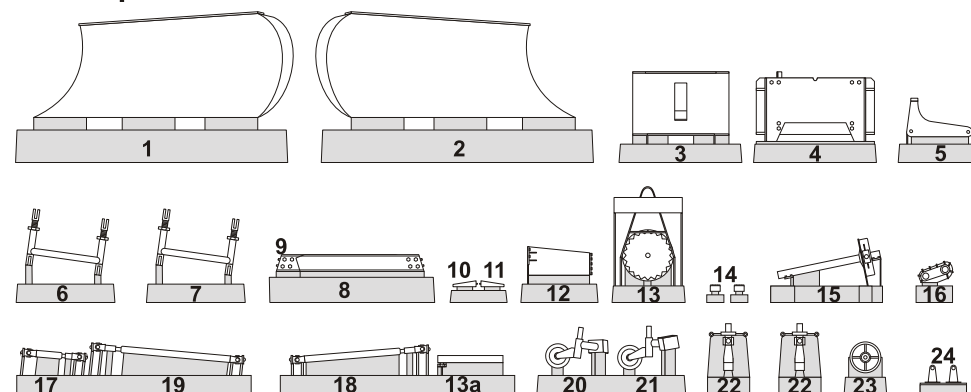
German medium snow plow type K

Conversion set for ITALERI model

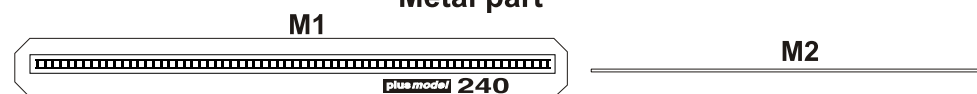
Kusovník a značení dílů - Numbering of parts

Resin parts

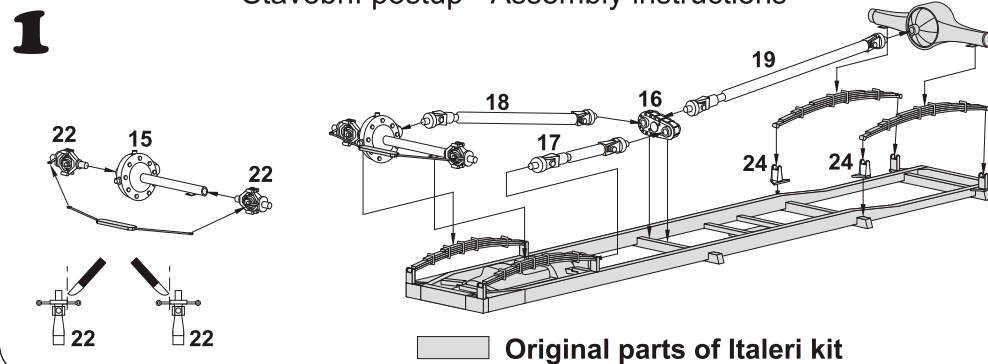
Odříznout
Remove



Metal part

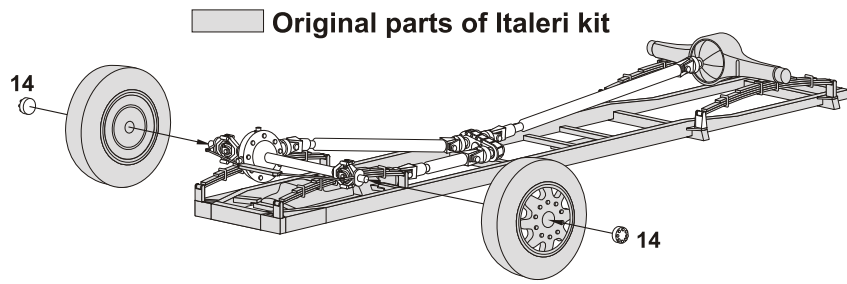


Stavební postup - Assembly instructions

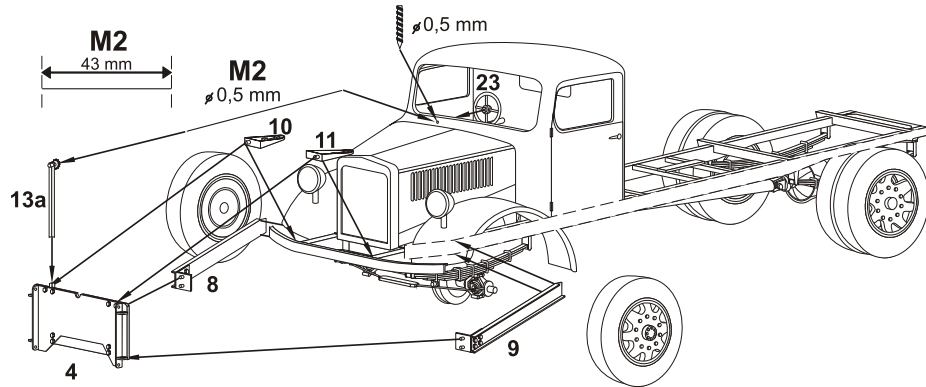


Stavební postup - Assembly instructions

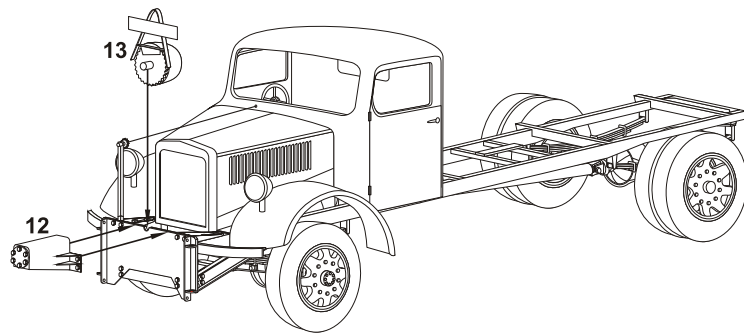
2



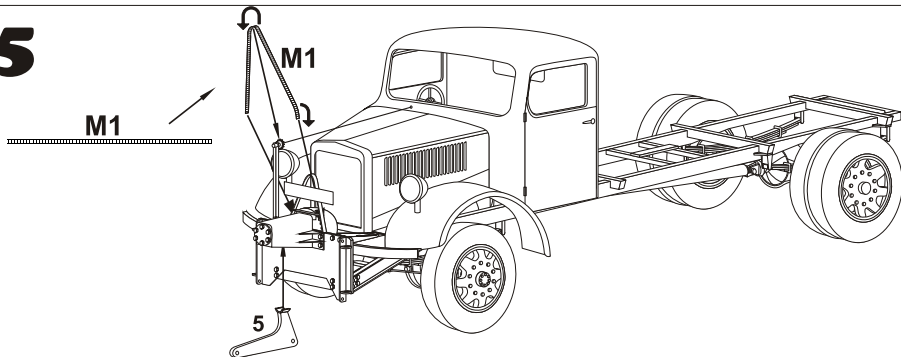
3



4

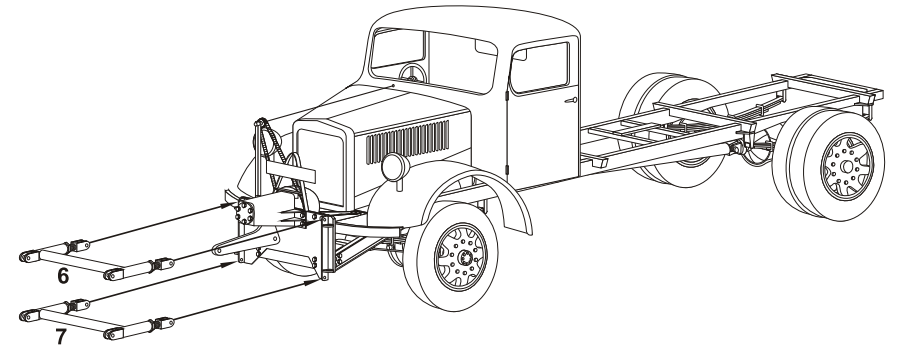


5

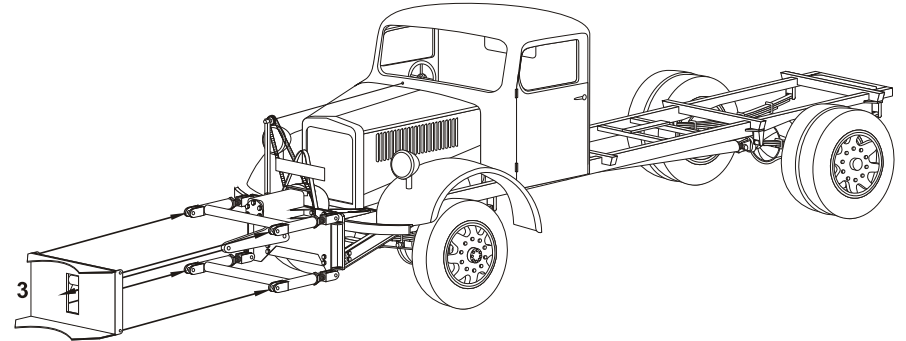


Stavební postup - Assembly instructions

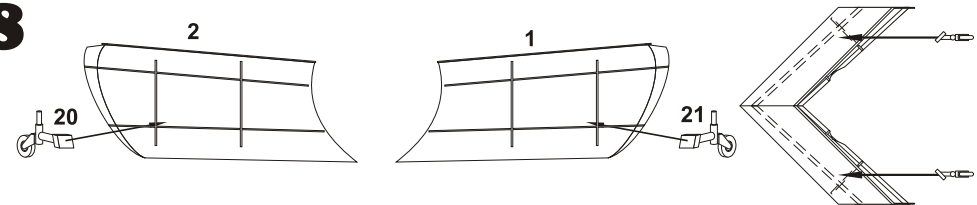
6



7



8



9

